

單極性霍爾感應開關 IC**特性：**

- 工作電壓從 2.4 V 到 26 V 且內建電源接反保護電路。
- 工作頻率可從直流到 15 kHz。
- 內建霍爾感應器。
- 內建溫度補償電路，可以確保 IC 不受溫度變化的影響。
- 適用於計數器、定位器、磁性開關等。
- 當感應到南極(S)磁場輸出為 Low，當感應到北極(N)磁場或無磁場時輸出 High。

功能描述：

WSH130NL 是整合霍爾感應器與驅動電路在一起的積體電路，當它正面感應到南極磁場時，輸出會由高電位 (high) 轉變為低電位 (low)，當磁場拿掉或者感應到北極磁場時輸出會自動轉變為高電位 (high)。此一功能使 WSH130NL 可以廣泛應用於磁性開關、計數器、定位器等應用。

其內建溫度補償電路，可以補償霍爾感應器因溫度變化而飄移的問題，此一設計使的 WSH130NL 可以工作的溫度範圍從 -40 °C 到 125 °C。且其內建穩壓器也使其工作電壓範圍從 2.4 V 到 26 V，輸出為 open collector 架構，最大輸出電流為 20 mA，由於 WSH130NL 優越的性能，應用時無須任何外加元件，可大大降低系統成本與設計成本。

腳位定義：

Name	P / I / O	Pin#	Description
Vdd	P	1	電源輸入端
Gnd	O	2	接地線
Vout	O	3	輸出端

最大絕對值 (at Ta = 25 °C)：

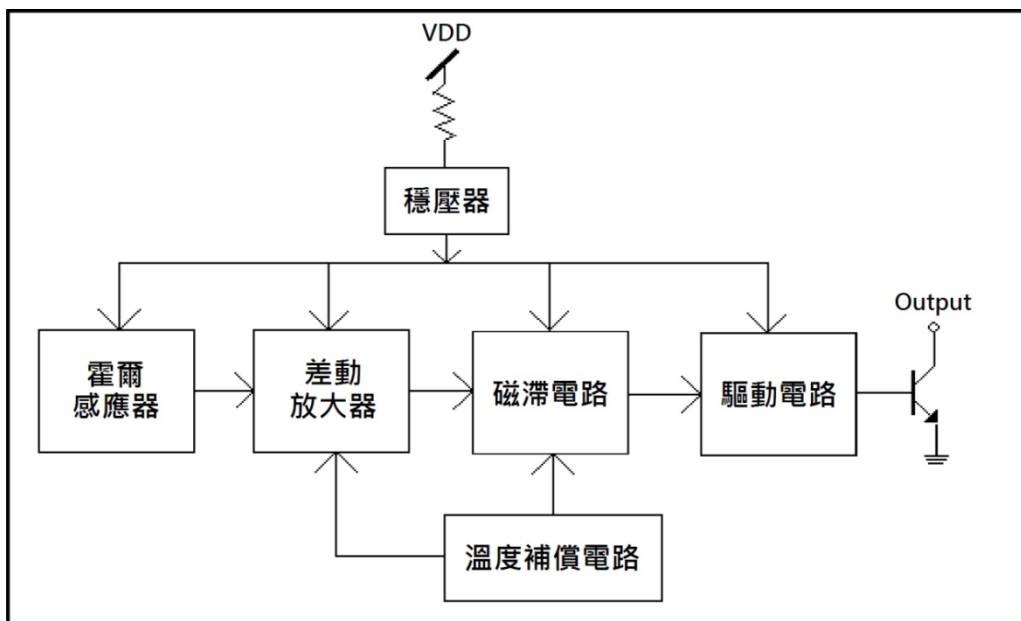
工作電壓	Vdd	-----	26 V
輸出崩潰電壓	Vout(breakdown)	-----	26 V

Winson reserves the right to make changes to improve reliability or manufacturability.

可感應磁場強度	B	-----	Unlimited
電源反接電壓	Vr	-----	26 V
輸出最大電流	Ic	-----	25 mA
工作溫度範圍	Ta	-----	-40°C to +125°C
儲存環境溫度	Ts	-----	-65°C to +150°C
散熱功率	Pd		
	TO-92S	-----	500 mW
	SOT-23	-----	400 mW

電性特性：
(T = +25 °C, Vcc = 2.4 V to 26V)

Characteristic	Symbol	Test Conditions	Min.	Typ.	Max.	Units
Supply Voltage	Vcc	—	2.4	—	26	V
Output Saturation Voltage	Vout (sat)	Vcc=12V, Ic=10mA, B>Bop	—	0.2	0.6	V
Output Leakage Current	Ileakage	Vcc=12V, B<Brp	—	< 0.1	10	μA
Supply Current	Isupply	Vcc=12V, Output Open	—	2.0	5	mA
Output Rise Time	Tr	Vcc=12V, RL=2kΩ, CL=20pf	—	1.0	10	μs
Output Falling Time	Tf	Vcc=12V, RL=2kΩ, CL=20pf	—	0.3	1.5	μs

功能方塊圖：


Winson reserves the right to make changes to improve reliability or manufacturability.

磁場靈敏度：


Characteristic	Symbol	Grade	Min.	Typ.	Max.	Unit
工作點	Bop	A			+50	Gauss
		B			+80	Gauss
		C			+150	Gauss
釋放點	Brp	A	+10			Gauss
		B	+10			Gauss
		C	+10			Gauss
磁滯窗口	Bhys			10	30	Gauss

★ "+" means South magnetic field.

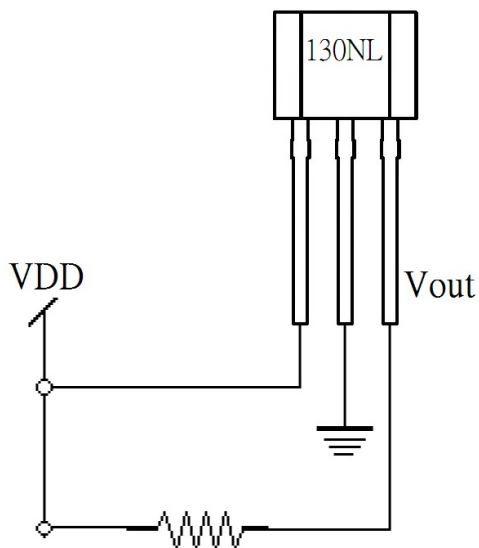
★ 1 mT = 10 Gauss

產品編號：

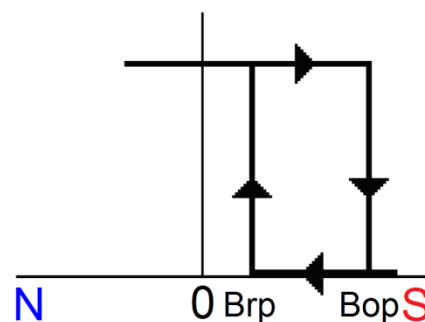
WSH130NL-XPAN <input type="checkbox"/> (TO-92) WSH130NL-XPCN <input type="checkbox"/> (SOT23)	Grade: 1: 50 Gauss 2: 80 Gauss 5: 150 Gauss
--	--

 Grade
Halogen Free

Application Circuit

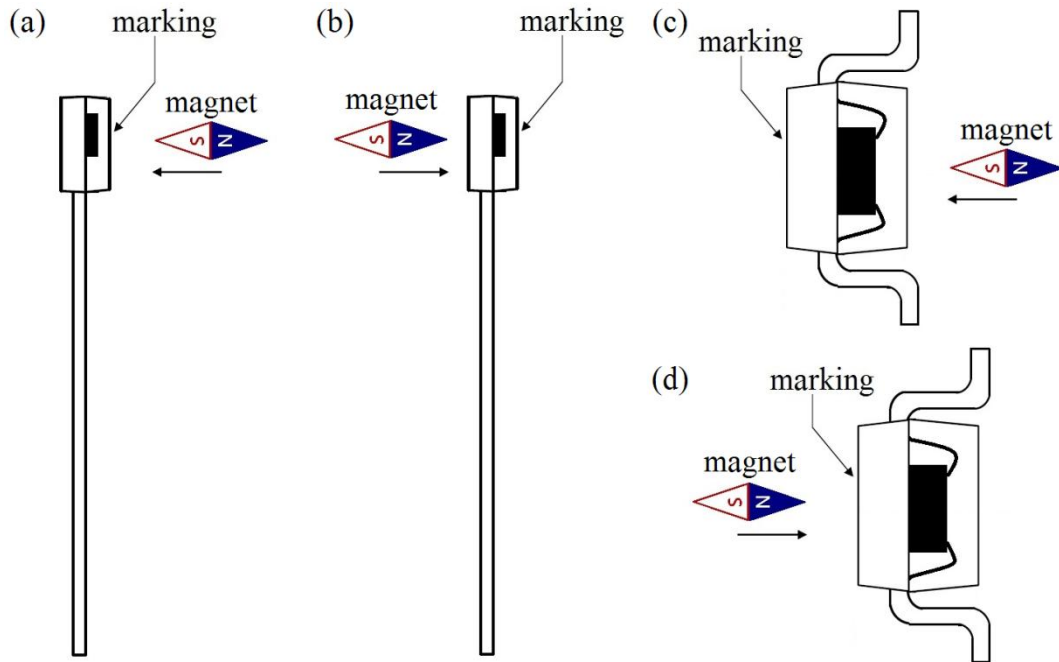


Output vs. Magnetic Field



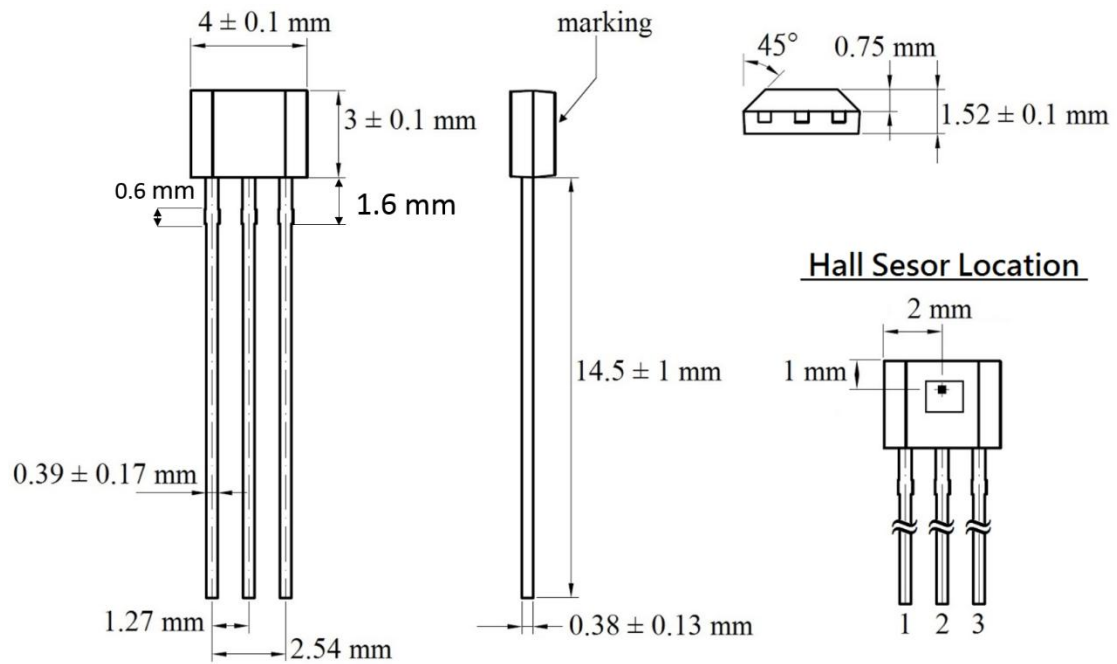
Winson reserves the right to make changes to improve reliability or manufacturability.

IC 感應方向：



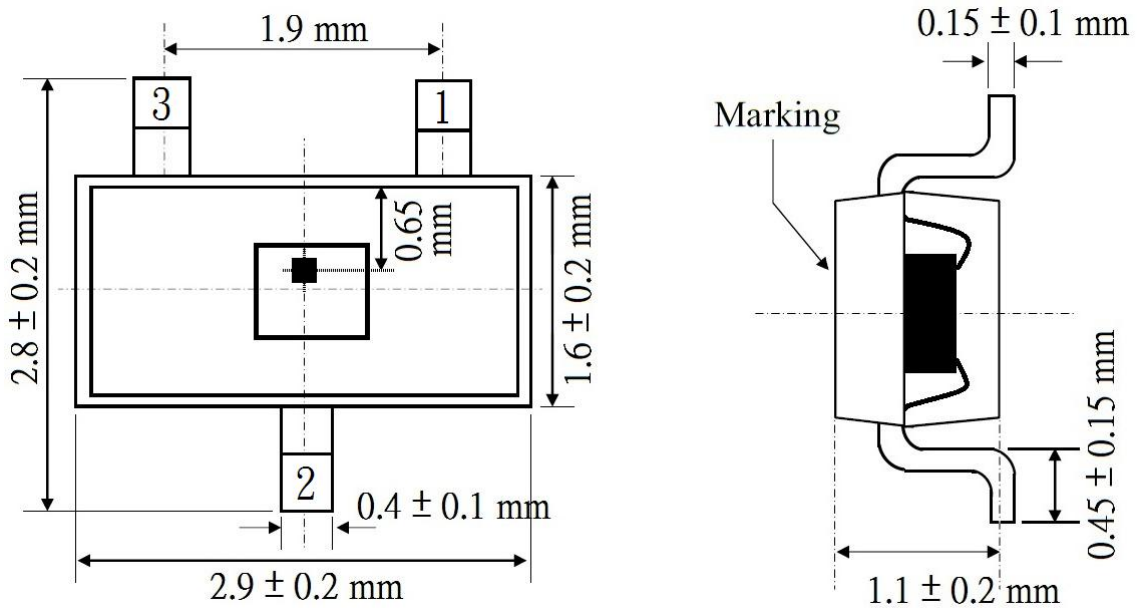
封裝資料：

《TO-92S》



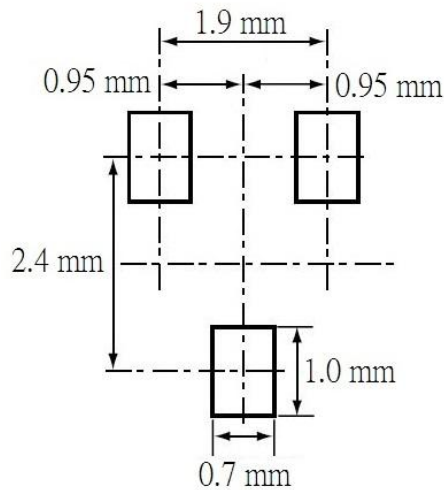
Winson reserves the right to make changes to improve reliability or manufacturability.

《SOT-23》

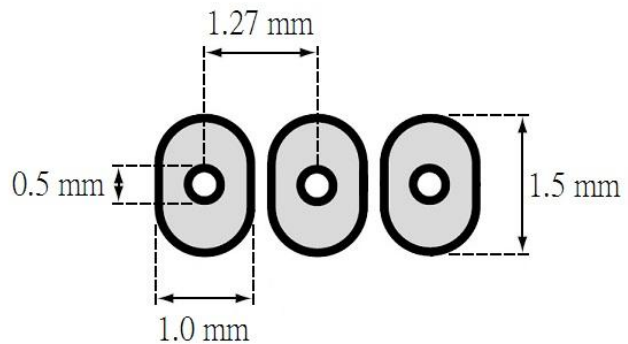


PCB Layout 參考圖：

SOT-23



TO-92S



霍爾感應 IC 使用注意事項：請參考 Winson 網站->產品->使用手冊->霍爾 IC 使用說明及注意事項: <http://www.winson.com.tw/Product/82>

Winson reserves the right to make changes to improve reliability or manufacturability.